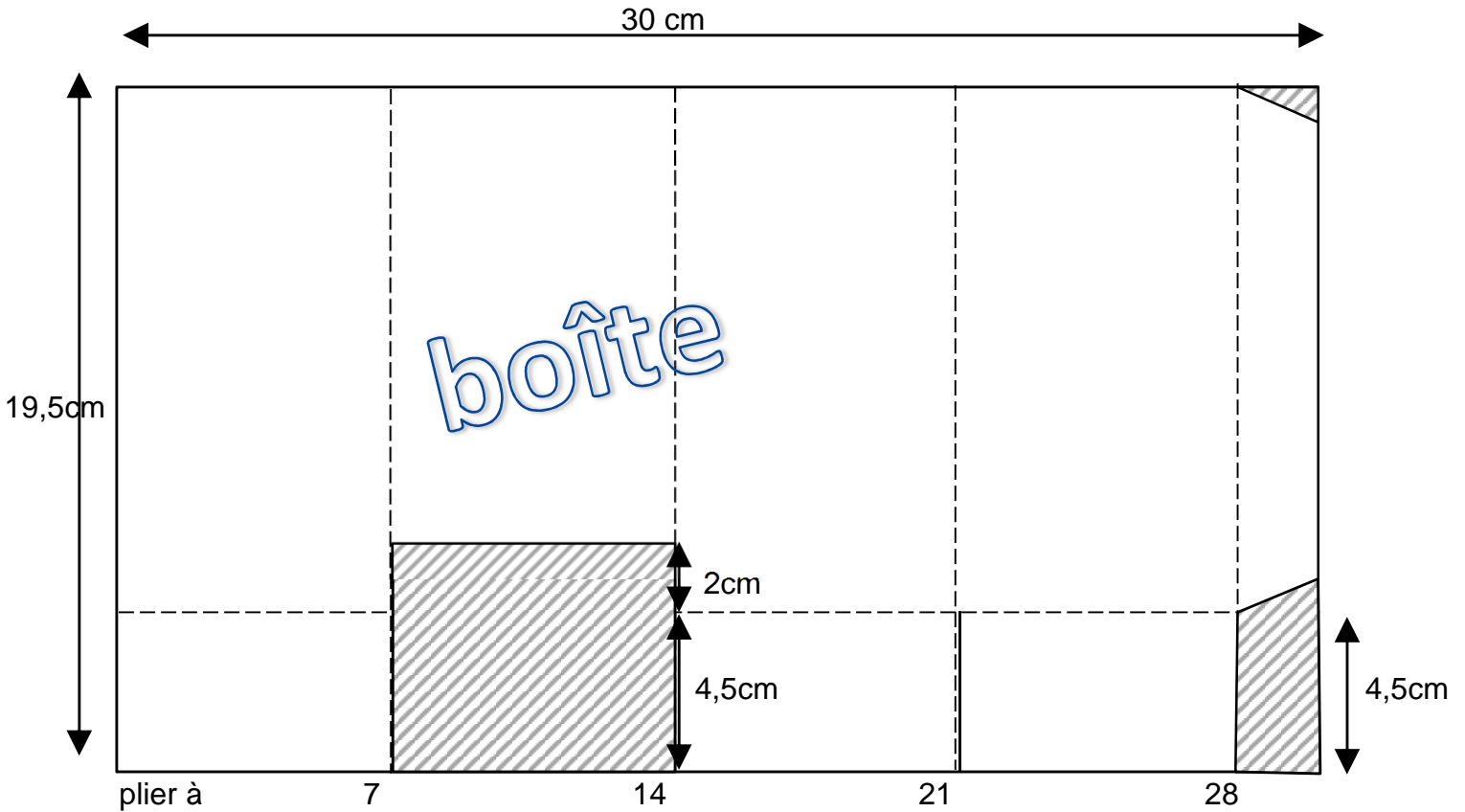


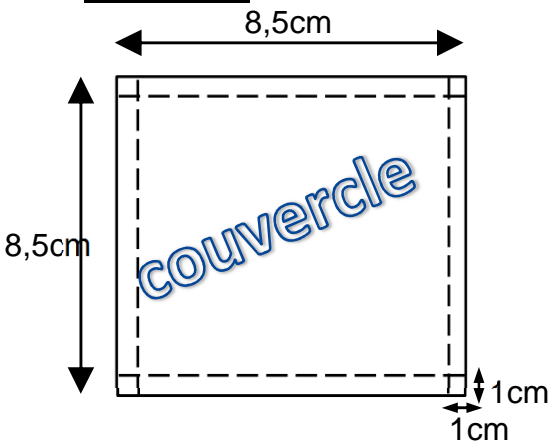
— couper
 - - - plier

boîte à thé

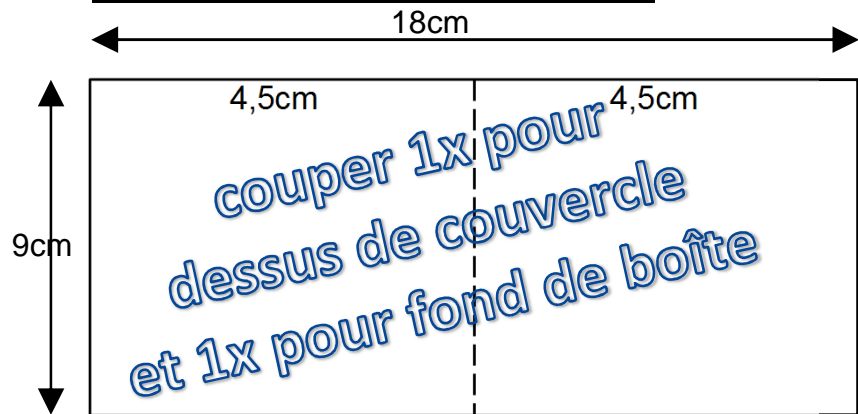
Boîte:



Couvercle:



dessus de couvercle et fond de boîte



Il vous faut:

pour la boîte couleur unie (foncée de préférence)

boîte:	30 x 19,5 cm	plier à	7, 14, 21 et 28
couvercle:	8,5 x 8,5cm	plier à	1cm de chaque coté extérieur
dessus de couvercle:	9 x 18cm	plier à	9
fond de boîte:	9 x 18cm	plier à	9

pour le contour couleur unie (plus claire)

- 6 x 15cm (x3)
- 6 x 13 (pour la face plus courte)
- 8 x 8 pour le couvercle

papier imprimé (le plus simple est de prendre du papier double face)

- 5,5 x 7 (x8) il faudra recouper un des 8 rectangle à 5,5 x 5cm pour la partie avant plus courte)

1) plier tout ce doit l'être et recouper les coins



2) coller les décors sur les contours unis



3) coller sur la boîte



4) confectionner le couvercle



5) rabattre le dessous de la boîte et coller la partie arrière par-dessus
attention à bien rassembler les 2 cotés



6) encoller tout le dessous de la boîte et coller sur le fond

